

Especificación técnica

Jardineras Lineal

Descripción del producto:

El mobiliario LINEAL nace de una idea de Gemma Bernal de crear un conjunto de bancos y jardineras de aspecto sobrio y robusto que puedan ser introducidos en el entorno de cualquier urbe pero dando un toque de modernidad debido al diseño, materiales y acabado que presentan.

Todos los elementos de esta línea están realizados con tablones de madera de pino tratada y barnizada de gran calidad y acero galvanizado en caliente que les dotan de una gran robustez, estilismo y durabilidad. Si bien existe la posibilidad de utilizar acero inoxidable para los casos en los que se requiera este tipo de material y siempre bajo unas condiciones especiales de pedido y plazos de entrega.

Jardineras constituidas a base de tablones de madera de pino tratada y barnizada de gran calidad y acero metalizado y pintado que les dotan de una gran robustez, estilismo y durabilidad.

La serie LINEAL presenta tres tipos diferentes de jardineras, la de 1000, la de 800 y la de 400. Las dos primeras son jardineras de gran capacidad con recipientes de fibra de vidrio y poliéster pensadas para alojar plantas de gran tamaño. La tercera es ideal para separar distintas zonas ó simplemente para albergar vegetación en línea y posee un recipiente de acero galvanizado. Esta jardinera tiene la posibilidad de tener uno ó dos pisos de madera, así como tener una longitud total de 1500 ó 1000 mm.

A las jardineras LINEAL 400 se les puede adaptar una cartelería en la cual colocar una tela para insertar publicidad (tela no suministrada por Urbes 21).

Especificaciones técnicas:

Materiales:

- Madera de Pino de 70 mm de espesor.
- Frontales y bastidor de chapa de acero galvanizada.
- Patas de acero de 8 mm de espesor

Acabados:

- Frontales y bastidor de acero galvanizado.
- Patas de acero decapado, metalizadas y pintadas con imprimación y dos capas de pintura oxirón gris acero.
- Madera de pino tratada a nivel 4 y barnizada a poro abierto.



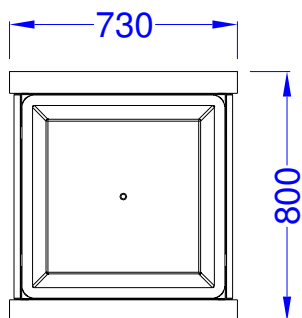
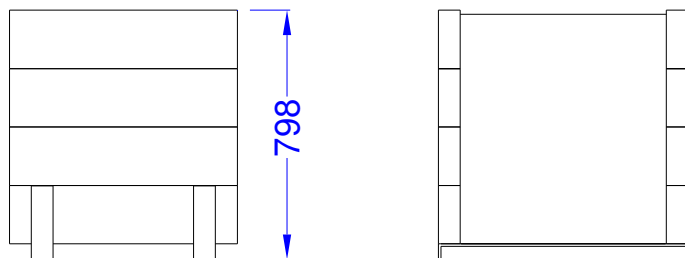
Pesos:

- Jardinera LINEAL 1000: 122 Kg
- Jardinera LINEAL 800: 90 Kg
- Jardinera LINEAL 1500x400: 46 Kg
- Jardinera LINEAL 1500x400 2Pisos: 68 Kg

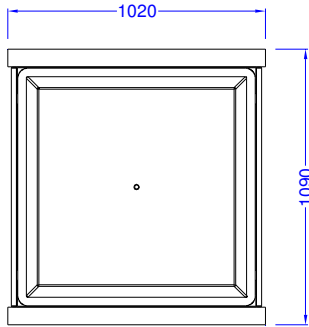
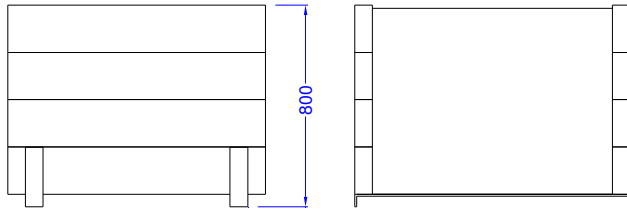
Diseño: Gemma Bernal

Croquis:

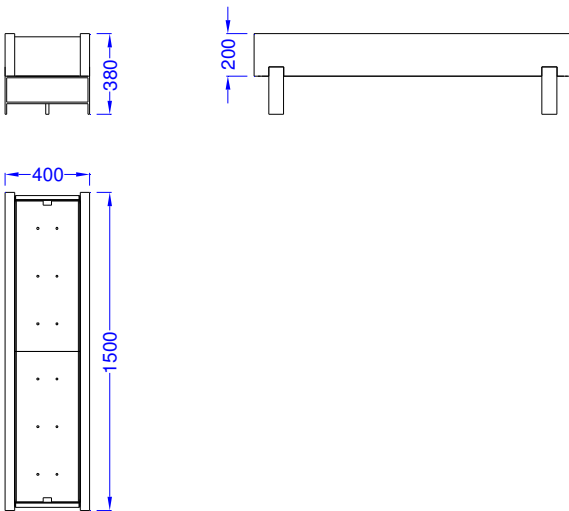
JARDINERA LINEAL800



JARDINERA LINEAL 1000



JARDINERA DE 1500X400 SIN CARTELERIA



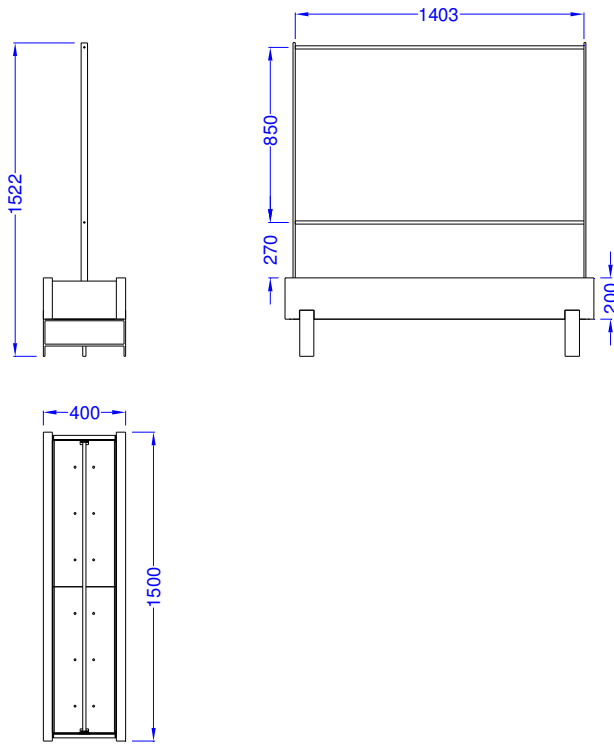
Urbes 21 s.a. Avda de Valdecilla nº 66 39110 Soto de la Marina, Cantabria. España Telf 942 579 289 Fax 942 579 289 e-mail comercial@urbes21.com

ISO 9001
ISO 14001
BUREAU VERITAS
Certification

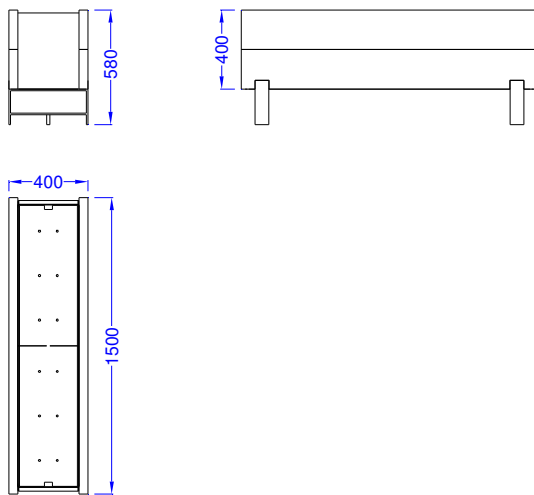


Urbes 21 se reserva el derecho de modificar, sin previo aviso, las dimensiones y características de sus productos

JARDINERA DE 1500X400 CON CARTELERIA



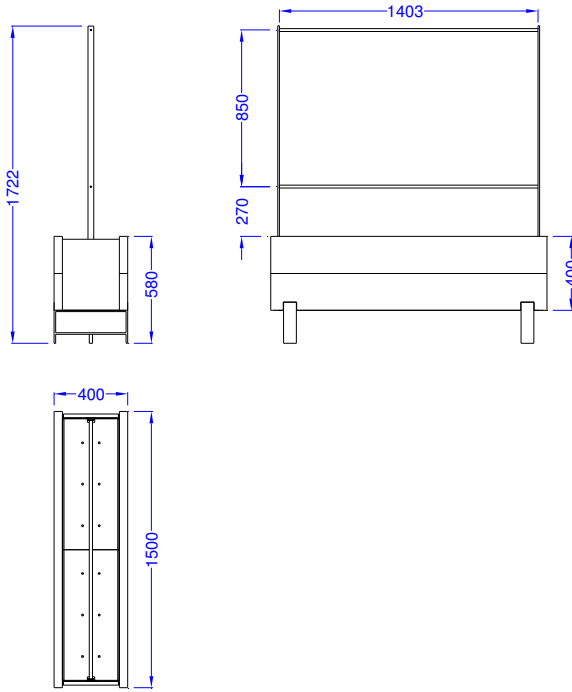
JARDINERA DE 1500X400 DE DOS PISOS SIN CARTELERIA



Urbes 21 s.a. Avda de Valdecilla nº 66 39110 Soto de la Marina, Cantabria. España Telf 942 579 295 Fax 942 579 289 e-mail comercial@urbes21.com



JARDINERA DE 1500X400 DE DOS PISOS CON CARTELERIA



Cotas en mm

