

Especificación técnica Aparca bicicletas Spira

Descripción del producto:

Modelo de aparca bicicletas fabricado a partir de una tubería de acero al carbono de 30 mm de diámetro, curvada para conseguir la forma espiral que presenta en su extremo superior.

Su presentación unitaria permite disponerla según necesidades, siendo su utilización muy fácil y cómoda, ya que la zona de apoyo de la bicicleta se encuentra en el plano superior.

Existe una versión triple con tres unidades unidas mediante dos chapas inferiores.

Especificaciones técnicas:

Materiales:

- Pieza conformada a partir de tubería de acero.

Acabado:

- Imprimación y acabado en pintura polvo color gris plata.

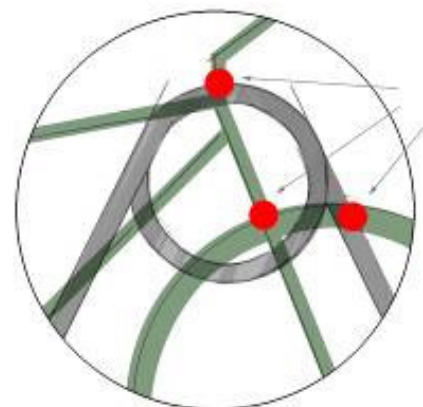
Peso:

Aparca bicicletas Spira: 3,5 KG

Aparca bicicletas Spira triple: 21,5 KG

Diseño: Gemma

Seguridad

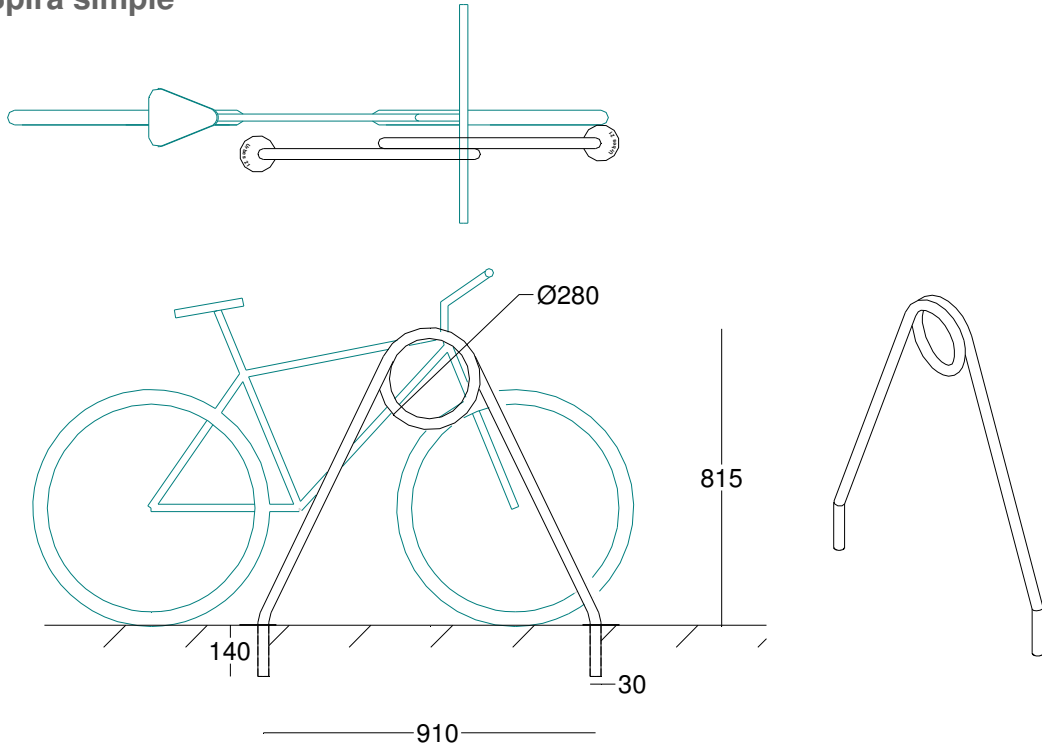


Comodidad

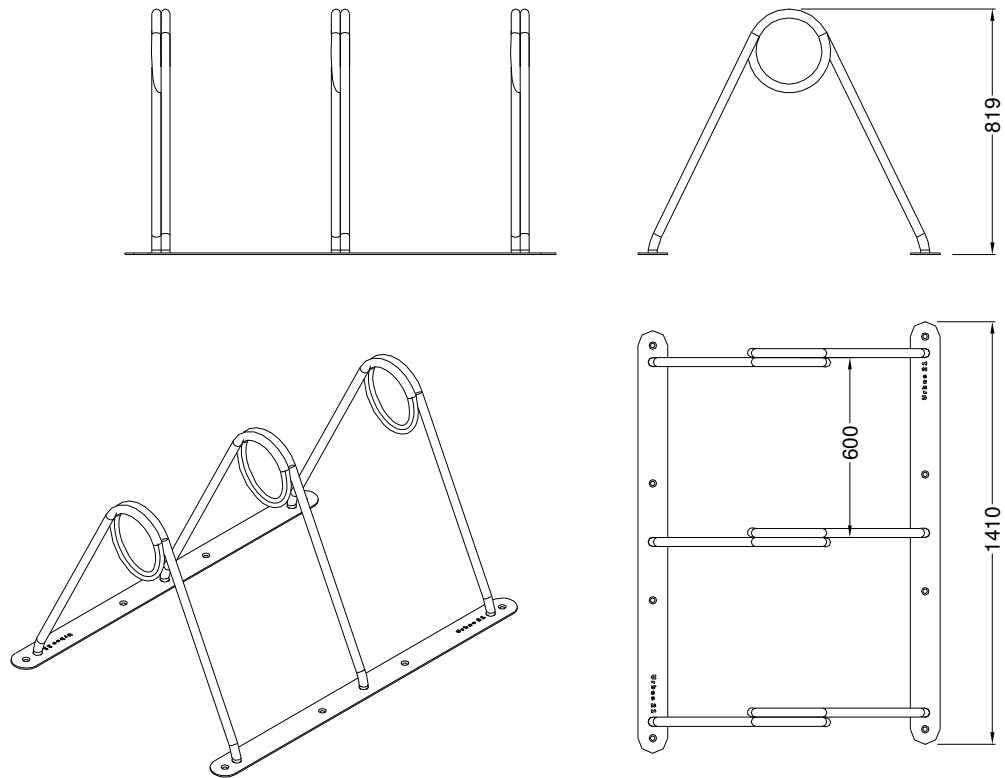


Croquis:

Spira simple



Spira triple



Cotas en mm





ISO 9001
ISO 14001
BUREAU VERITAS
Certification

