

## Especificación técnica Jardinera Quatro

### Descripción del producto

Jardinera con paneles laterales de madera que se unen a unos esquineros con forma de cruz, los cuales dan forma a la jardinera y le confieren su aspecto final. En su interior se encuentra un recipiente de poliéster reforzado con fibra de vidrio para contener las plantas.

Se ofrecen dos tipos de acabados para la estructura. color gris ó corten.

Existen tres tamaños de jardinera, de 1000x1000 mm con una capacidad de 450 l, de 1200x1200 mm con una capacidad de 685 l.y de 1600x500 mm con una capacidad de 285 l.

Para su colocación la jardinera posee cuatro patas niveladoras.

### Especificaciones técnicas

#### Materiales:

- Estructura en chapa de acero al carbono
- Laterales de madera de Elondo.
- Recipiente interior de poliéster reforzado con fibra de vidrio.
- Patas de acero inoxidable
- Tornillería de acero inoxidable

#### Acabado:

- Estructura bicromatados y pintada en pintura polvo color gris ó corten.
- Madera tratada para intemperie y barnizada a poro abierto.
- Recipiente interior color negro.

#### Peso:

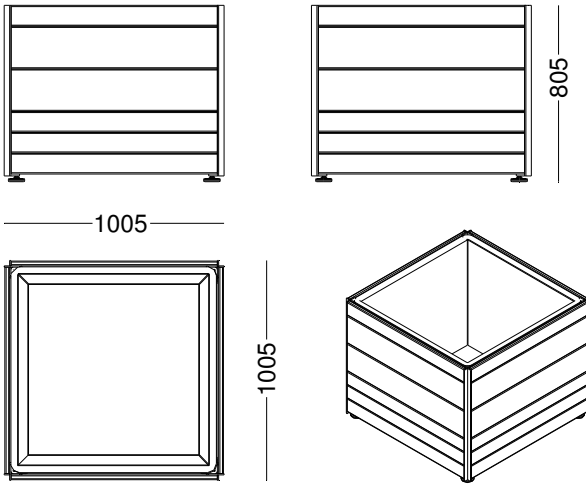
- Jardinera QUATRO 1000x1000: 107 Kg..
- Jardinera QUATRO 1200x1200: 122 Kg.
- Jardinera QUATRO 1600x500: 107 Kg.

#### Diseño: Ramos&Bassols

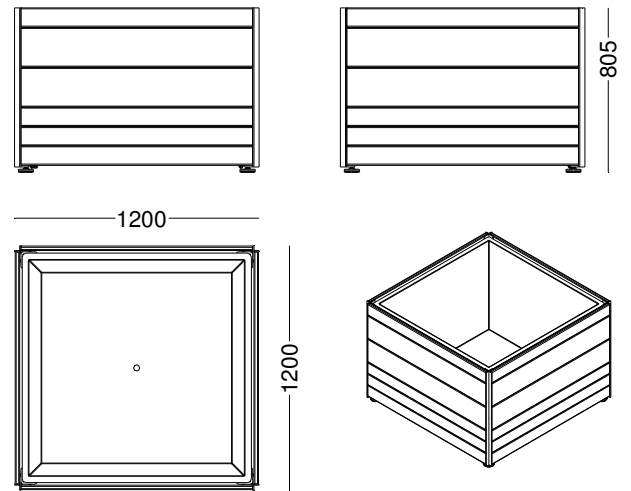


Croquis:

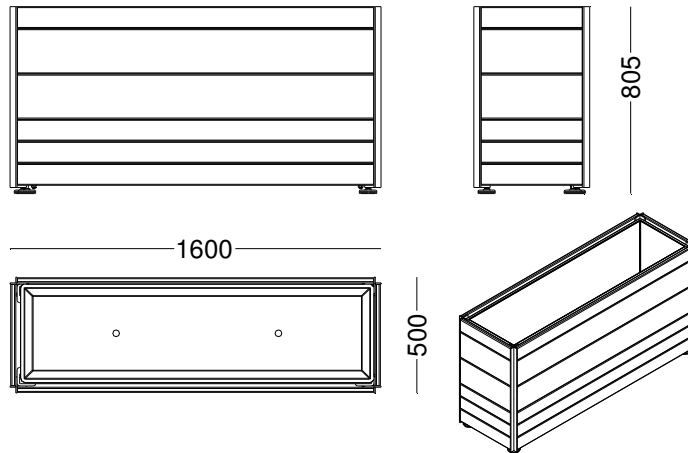
**Jardinera 1000x1000**



**Jardinera 1200x1200**



**Jardinera 1600x500**



Cotas en mm





Urbes 21 s.a. Avda de Valdecilla nº 66 39110 Soto de la Marina, Cantabria. España Telf 942 579 295 Fax 942 579 289 e-mail comercial@urbes21.com

ISO 9001  
ISO 14001  
BUREAU VERITAS  
Certification



Urbes 21 se reserva el derecho de modificar, sin previo aviso, las dimensiones y características de sus productos