

Especificación técnica Papelera Ligera

Descripción:

Papelera de gran capacidad, de aspecto liviano gracias a la utilización de malla deployé en la construcción de su cuerpo. Con forma cilíndrica coronada mediante una cabeza de fundición de aluminio abatible para facilitar el acceso al contenedor interior de acero galvanizado destinado a la recogida de los desperdicios.

Se presenta en dos versiones según material y acabado, existiendo una versión con estructura y malla de acero inoxidable aisi 304 y una versión con estructura y malla en acero al carbono bicromatadas y con un acabado en pintura polvo color corten.

Capacidad 75 l.

Especificaciones técnicas:

Materiales:

- Estructura y malla de acero inoxidable AISI 304 ó acero al carbono, según versión.
- Recipiente interior de acero galvanizado
- Cabeza en fundición de aluminio.
- Tornillería de acero inoxidable.

Acabados:

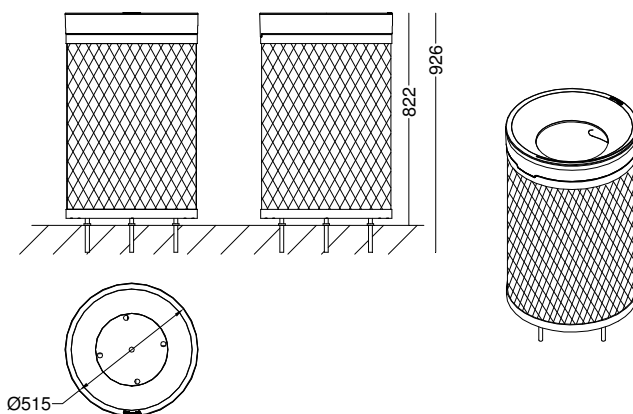
- Estructura y malla acabado brillo para la versión inoxidable y acabado bicromatado y pintado en polvo color corten para la versión de acero al carbono..
- Cabeza de fundición pintada en polvo color negro para la versión inoxidable y color corten para la versión de acero al carbono..

Pesos:

- Papelera Ligera: 23 Kgs.

Diseño: Ramos&Bassols

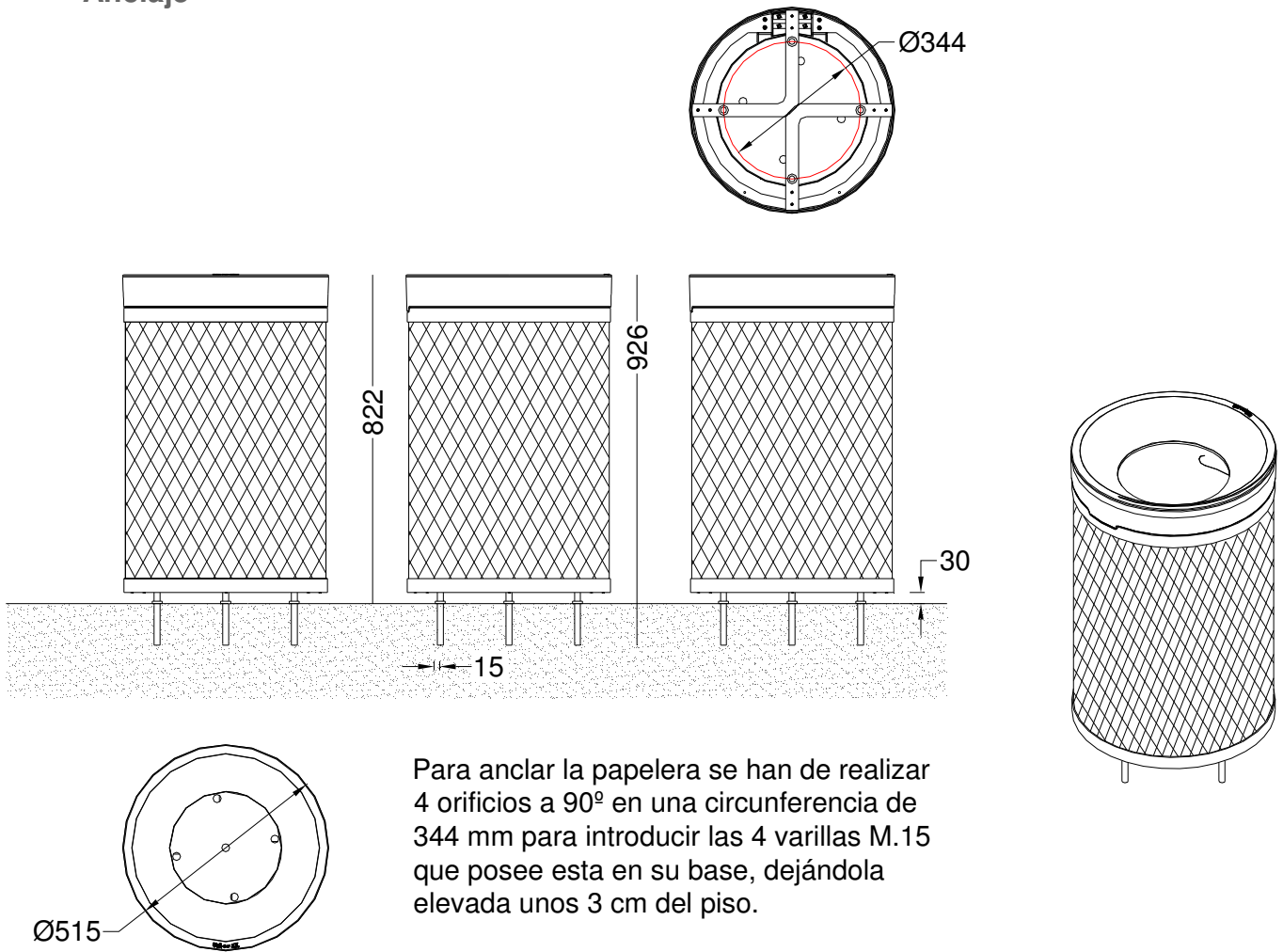
Croquis:



Cotas en mm



Anclaje



Para anclar la papelera se han de realizar 4 orificios a 90° en una circunferencia de 344 mm para introducir las 4 varillas M.15 que posee esta en su base, dejándola elevada unos 3 cm del piso.

