

Especificación técnica Jardinera Brasilia

Descripción:

Diseñada con dos hojas de acero curvadas a diferente altura, que confieren a esta jardinera un diseño circular excéntrico, de aspecto liviano y agradable.

Sus dos medidas, de 650 mm y 1000mm de diámetro, la hacen apta para su colocación tanto en conjunto, como independiente.

Especificaciones técnicas:

Materiales:

- Chapa de acero inoxidable aisi 316.
- Chapa de acero.
- Chapa de aluminio.
- Cubo interior de poliéster con fibra de



Acabados:

- Acero inoxidable aisi 316 con envolventes pulidas brillo espejo y base en acero inoxidable chorreado y lacado.
- Chapa de acero con una mano de imprimación y acabado en pintura en polvo color cobre de distintas tonalidades.
- Aluminio con envolventes pulidas y base chorreada y lacada.
- Aluminio con serigrafía de vinilo personalizable.

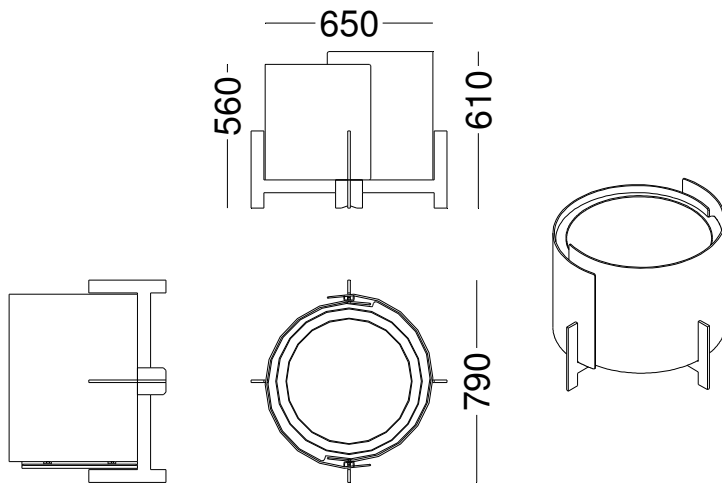
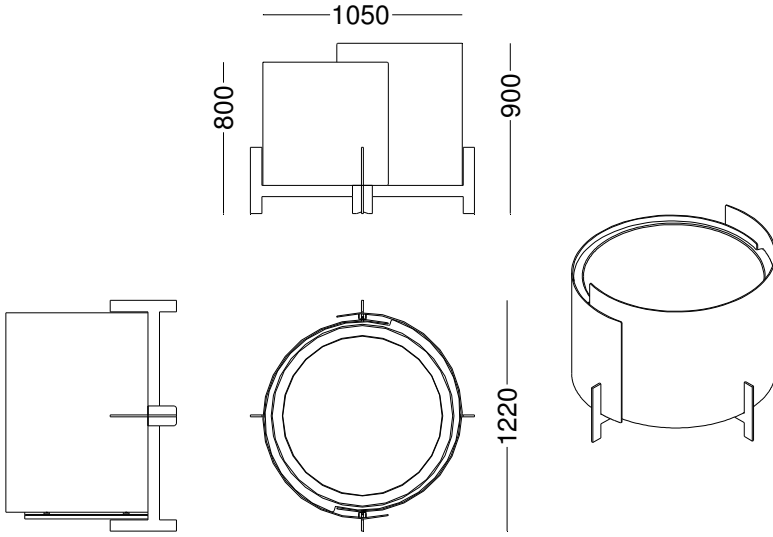
Pesos:

- Jardinera 1000 en acero: 156 kg
- Jardinera 1000.en aluminio: 76 kg
- Jardinera 650 en acero: 53 kg
- Jardinera 650 en aluminio: 25 kg

Diseño: Jose Piris



Croquis:



Cotas en mm





Urbes 21 s.a. Avda de Valdecilla nº 66 39110 Soto de la Marina, Cantabria. España Telf 942 579 289 Fax 942 579 289 e-mail comercial@urbes21.com

ISO 9001
ISO 14001
BUREAU VERITAS
Certification



Urbes 21 se reserva el derecho de modificar, sin previo aviso, las dimensiones y características de sus productos