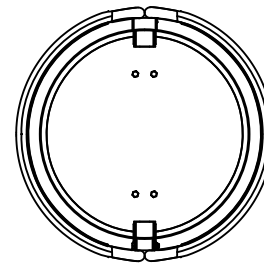
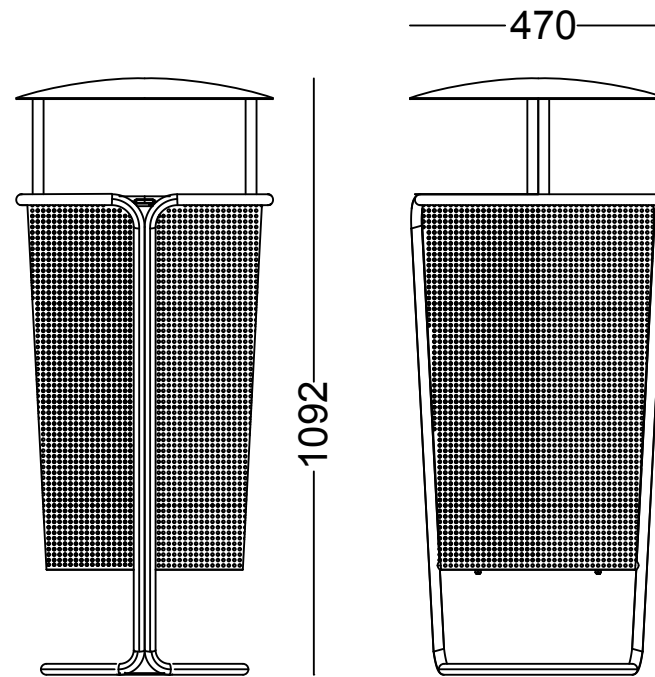


Papelera mod. HUDSON



Papelera mod. HUDSON CON TAPA

Urbes 21°

Dotaciones Urbanas, s.a.

Soto de la Marina (Cantabria)
 Tfno: 942 579295 Fax: 942 579289
[http:// www.urbes21.com](http://www.urbes21.com)