

Especificación técnica Papelerera Urbes

Descripción del producto:

Realizada con las dimensiones adecuadas para ser utilizadas, sin ayudas de terceros, incluso por los niños, los miembros más pequeños de la sociedad.

Capacidad del contenedor 35 l. para uso directo o instalación de bolsa de plástico.

Especificaciones técnicas:

Materiales:

- Carcasa en fundición de hierro.
- Contenedor de polietileno rotomoldeado.
- Soporte de acero cincado.
- Tornillería en acero inoxidable.

Acabado:

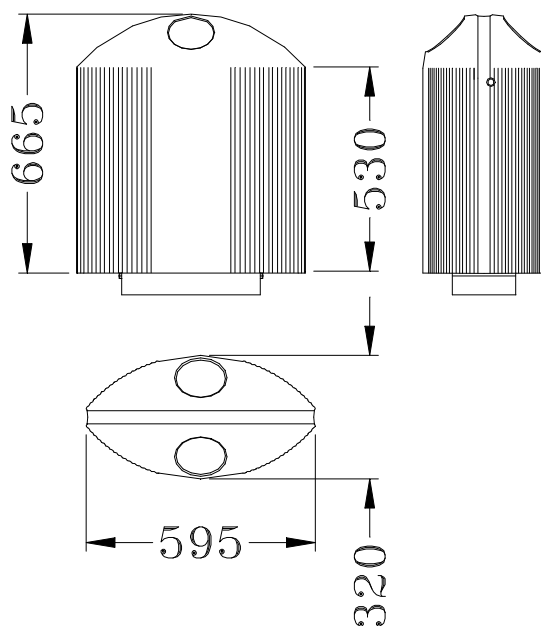
- Fundición esmaltada a fuego en colores.
- Negro forja "oxirón".

Peso:

- Peso de la papelerera: 57 Kgs.

Diseño: Guillermo Capdevilla

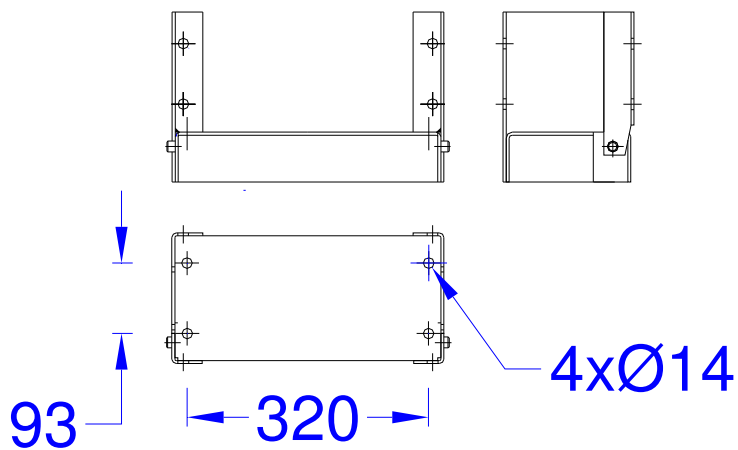
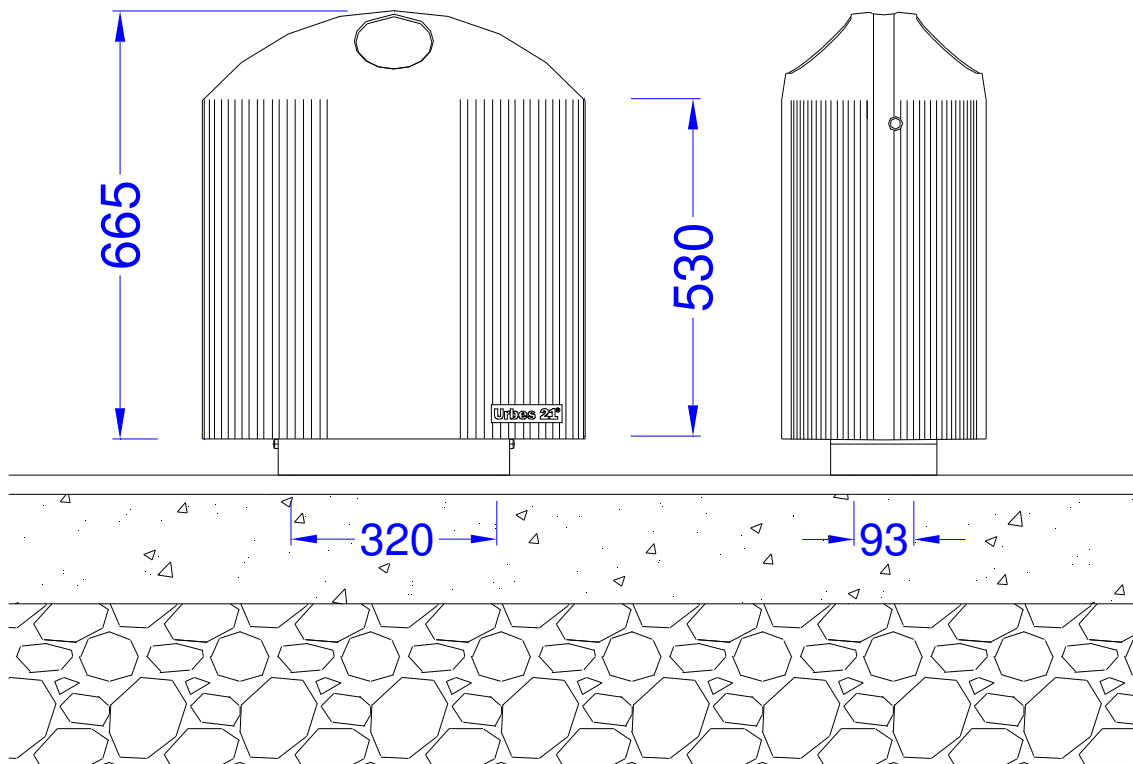
Croquis:



Cotas en mm



Anclaje:



Detalle base