

# Especificación técnica

## Jardinera Goral

### Descripción del producto

Jardinera construida a partir de cuatro esquineros de acero inoxidable AISI 316 L, que amarran a los soportes de las maderas de los laterales. Las dimensiones exteriores son de 1x1 metros de planta y 750 cm de altura. Dos piezas realizadas a partir de T de hierro galvanizado soportan el contenedor de fibra de vidrio y poliéster, en el que se coloca la tierra y las plantas, con una capacidad de 450 litros. El contenedor se puede taladrar fácilmente para hacer los orificios de drenaje ó instalar el riego centralizado

### Especificaciones técnicas

#### Materiales:

- Esquineros de acero inoxidable AISI 316 L
- Estructura de acero galvanizado.
- Madera tropical.
- Recipiente de fibra de vidrio y poliéster.
- Tornillería de acero inoxidable

#### Acabado:

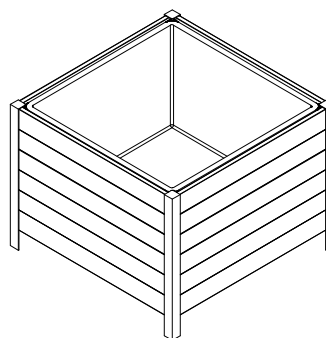
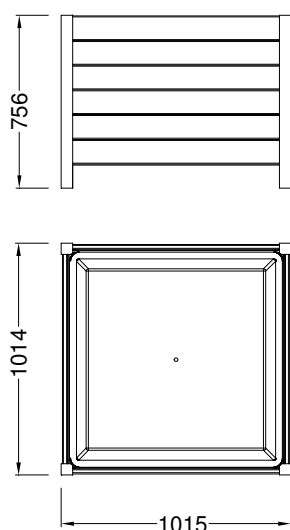
- Esquineros en acero inoxidable, AISI 316 L, mate.
- Madera tropical barnizada con dos manos de barniz al agua con protectores UV.

#### Peso:

- Jardinera Goral: 97 Kg..

#### Diseño: I+D Urbes 21

#### Croquis:



Cotas en mm

