

Especificación técnica Jardinera Simple

Descripción del producto:

Jardinera diseñada mediante los laterales de los bancos Urbes por lo que puede ser colocada unitariamente ó formando conjunto con estos.

Especificaciones técnicas:

Materiales:

- Fundición en pintura color oxirón negro forja
- Contenedor de fibra de vidrio con poliéster.
- Tornillería de Inoxidable

Acabado:

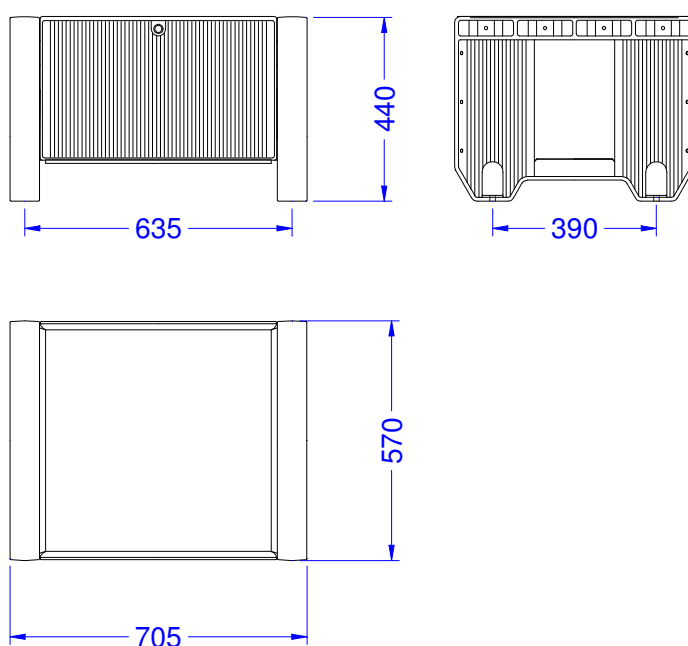
- Fundición pintada oxirón negro forja.

Peso:

- Jardinera Simple: 70 Kg..

Diseño: Guillermo Capdevilla

Croquis:



Cotas en mm



**Piscina municipal
(Valladolid)**



**Centro comercial
Garbea (Santander)**



Valladolid

