

Especificación técnica

Hito Viesca

Descripción:

Hito robusto que completa la familia Viesca. Cuerpo tronco cónico de hierro fundido, con remate macizo en forma de moneda. El remate se une al cuerpo mediante prisioneros.

Especificaciones técnicas:

Materiales:

- Una pieza de hierro fundido, común a todos los elementos Viesca, nos permite construir las patas de los bancos añadiendo un soporte para las maderas.:
- Madera de Elondo.
- Tornillería de acero inoxidable.

Acabados:

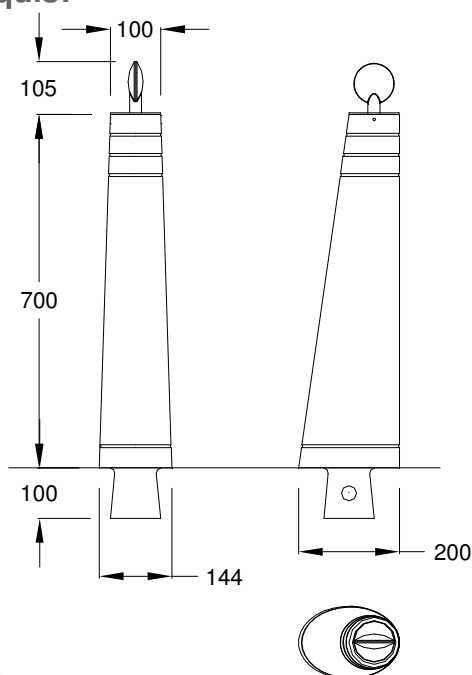
- Fundición en esmalte vitrificado a fuego en negro mate, azul marino o verde.
- Fundición en pintura color oxirón negro forja

Pesos:

- Hito Viesca: 20 Kgs.

Diseño: Luis Castillo

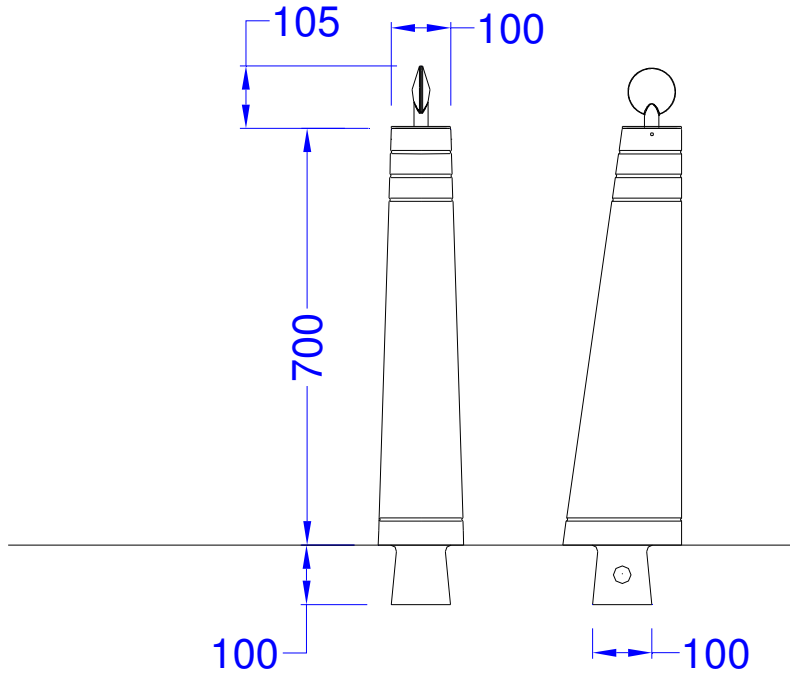
Croquis:



Cotas en mm

Anclaje

Soterrar la zona inferior del cuerpo.



Urbes 21 s.a. Avda de Valdecilla nº 66 39110 Soto de la Marina, Cantabria. España Telf 942 579 295 Fax 942 579 289 e-mail comercial@urbes21.com

