

Especificación técnica Jardinera Ligera

Descripción del producto

Jardinera de gran capacidad y aspecto liviano gracias a la utilización de malla deployé para su construcción. De formas cuadradas suavizadas por el redondeo de sus aristas. Su forma y los materiales utilizados para su construcción confieren a la jardinera un estilo propio y moderno apta para su colocación en todo tipo de ambientes.

Existen dos tamaños de jardinera, de 980x980 mm con una capacidad de 450 l y de 1165x1165 mm con una capacidad de 685 l.

para su colocación la jardinera posee cuatro patas niveladoras.

Especificaciones técnicas

Materiales:

- Estructura en chapa de acero al carbono
- Cuerpo en malla deployé de acero al carbono.
- Recipiente interior de poliéster reforzado con fibra de vidrio.
- Patas de acero inoxidable
- Tornillería de acero inoxidable

Acabado:

- Estructura y cuerpo bicromatados y pintados en pintura polvo color corten.
- Recipiente interior color negro.

Peso:

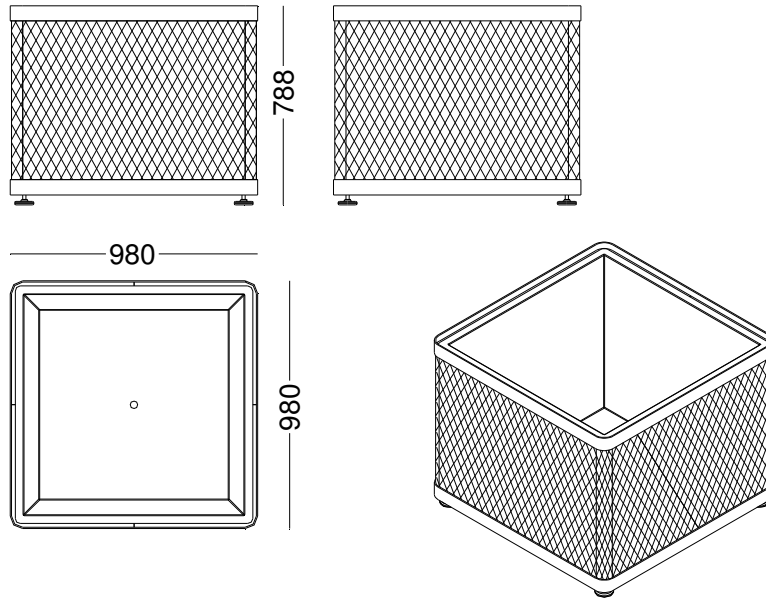
- Jardinera LIGERA 980x980: 56 Kg..
- Jardinera LIGERA 1165x1165: 73 Kg..

Diseño: Ramos&Bassols

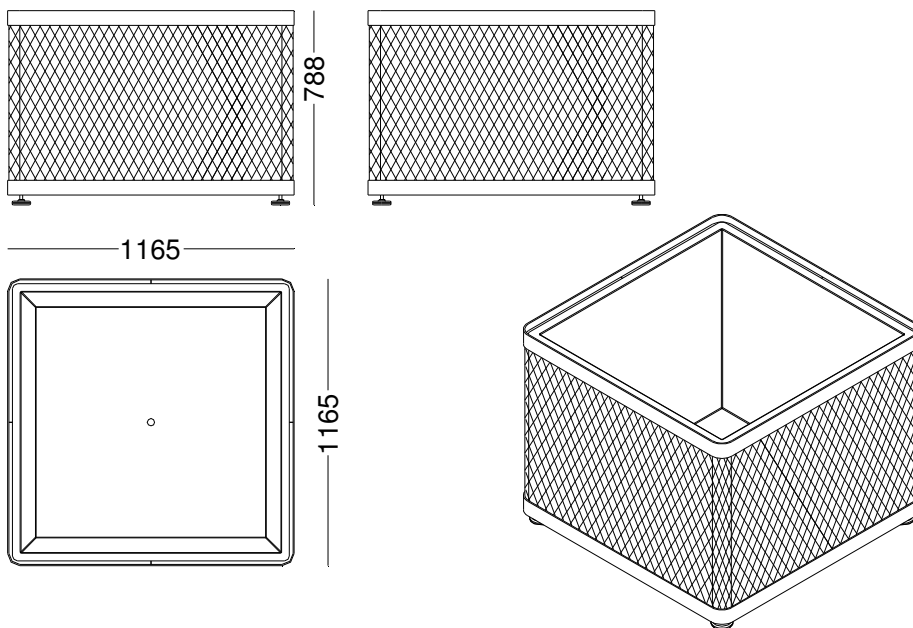


Croquis:

Jardinera 980x980



Jardinera 1165x1165



Cotas en mm



ISO 9001
ISO 14001
BUREAU VERITAS
Certification



Urbes 21 se reserva el derecho de modificar, sin previo aviso, las dimensiones y características de sus productos